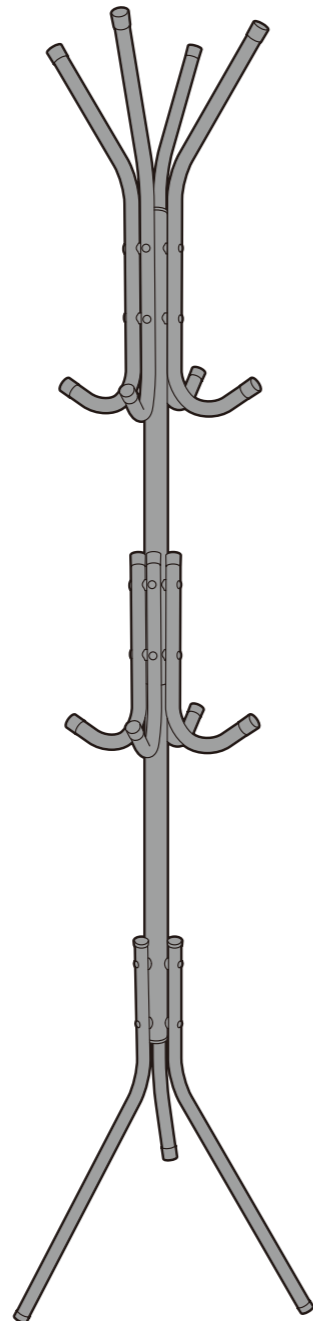


ポールハンガー 取扱説明

要保管

ご使用の際には取扱説明書をよく読んでからご使用ください。
不適切な取扱いは事故につながります。この取扱説明書は必ず保管してください。

完成図



この製品を組み立てる際、工具が必要になります。

プラスドライバーを
ご用意ください。

安全のため組み立ての際は手袋をする
など、手・指の保護を行ってください。



換気注意

開梱した際、製造時に使用する塗料・接着剤等
の臭いがこもっている場合がございますので、
組み立て時・設置直後は部屋の換気を十分に行
い取り除くようにしてください。

お問い合わせフォーム



商品、取扱説明書の不明な点についての問い合わせ先

Tamahashi co., Ltd.

輸入発売元 株式会社 タマハシ

〒959-1241 新潟県燕市小高4549-6

U R L <https://www.smile-king.co.jp>

E-mail tamahashi@smile-king.co.jp

品名／ポールハンガー C
品番／ TL-06

品質表示

外形寸法／(約)幅45×奥行45×高さ175cm

材質／本体：スチール

キャップ：ポリプロピレン

表面加工／パイプ部：粉体塗装

耐荷重／約1kg(フック1本あたり)

MADE IN CHINA

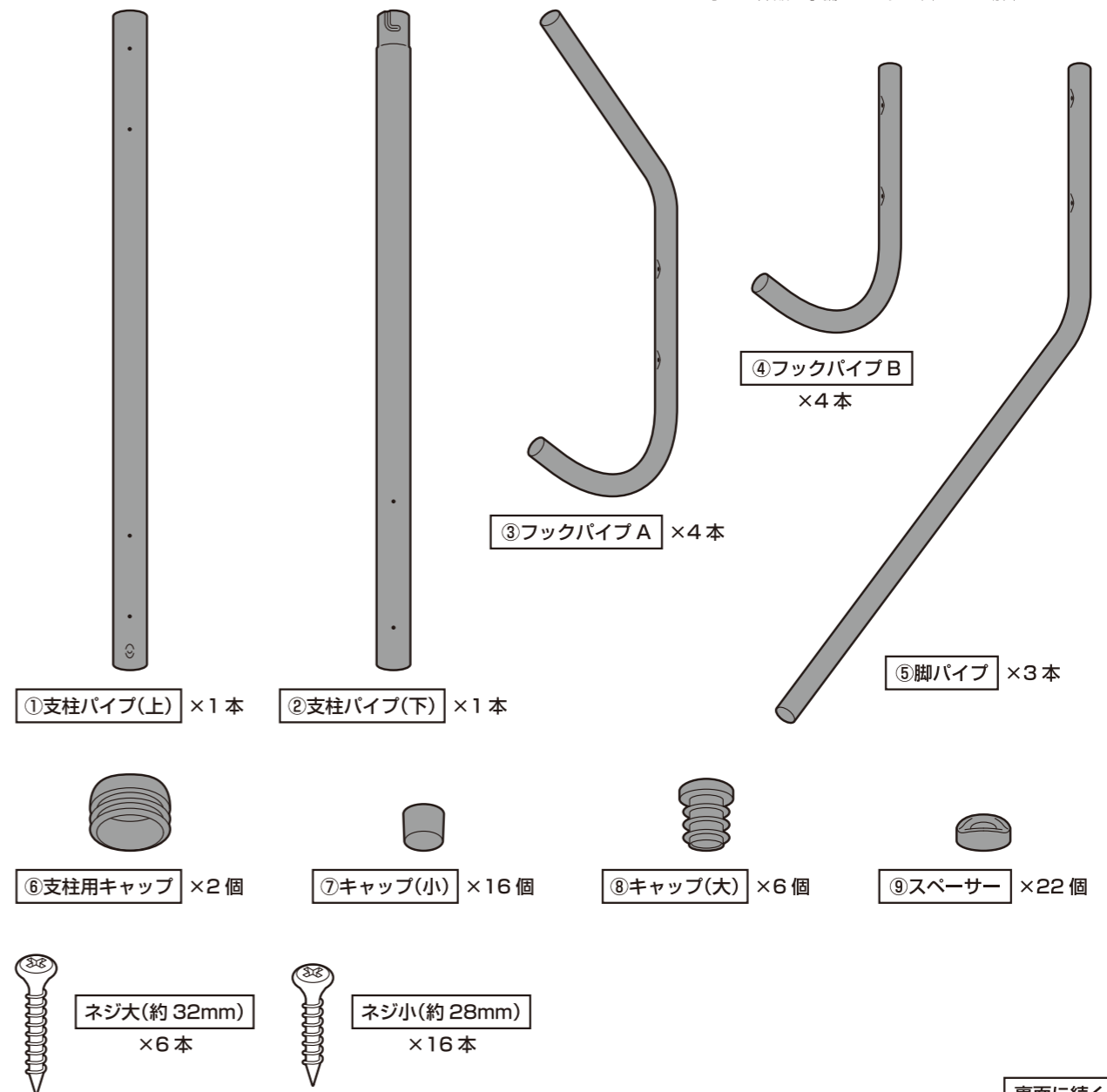
使用上の注意

- ご使用前には必ず、各部に異常がないことを確認してください。異常がある場合には使用しないでください。
- 品質には万全を期しておりますが、万一、不具合やご不明な点がありましたら、ご使用にならずに販売店またはお問い合わせフォームよりご相談ください。
- 組み立てや設置する際は、必ず平らな場所で作業をおこなってください。けがや破損の原因となります。
- 組み立ての際は、小さなお子さまを周囲に近づけないでください。けがや事故の原因となります。
- 用途以外の使用はしないでください。
- 各部に緩みがないことを確認してから使用してください。緩んでいる部分は確実に締め直してください。
- 重たいものや、一方に片寄ったものを掛けないでください。転倒してけがや破損の原因となります。
- 移動する際は掛けているものを全て外してから移動してください。
- 本体に、ぶら下がったり、寄りかかったり、飛び乗ったり座ったりしないでください。転倒してけがや破損の原因となります。
- 高温多湿な場所や直射日光が当たる場所は避けてください。
- 火気や暖房器具の近くに設置しないでください。火災や火傷の原因となります。
- フローリング等の上での使用は、床に傷がつく恐れがあります。十分注意してください。
- 本体についた汚れは、薄めた中性洗剤で落とし、乾いた布でよく拭き取ってください。
- パイプの中に指を入れないでください。けがや事故の原因となります。

組立部品明細

※組立前に各部品が揃っているかご確認ください。

※小さな部品は予備として多く含まれる場合がございます。



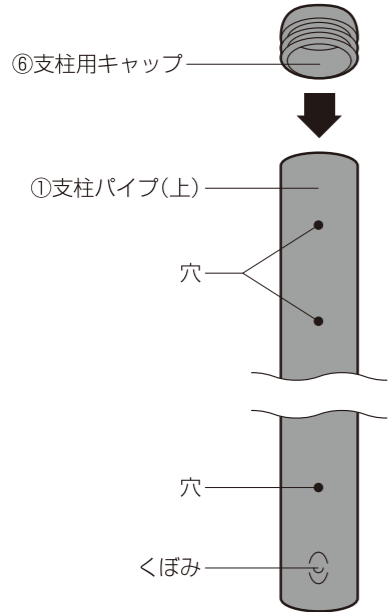
裏面に続く

組立方法

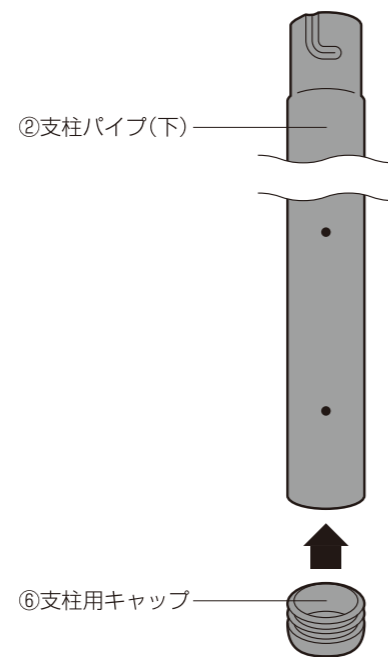
完成図

支柱パイプ(上)(下)に空いている穴には、バリが出ている場合がございます。十分、注意して作業を行ってください。

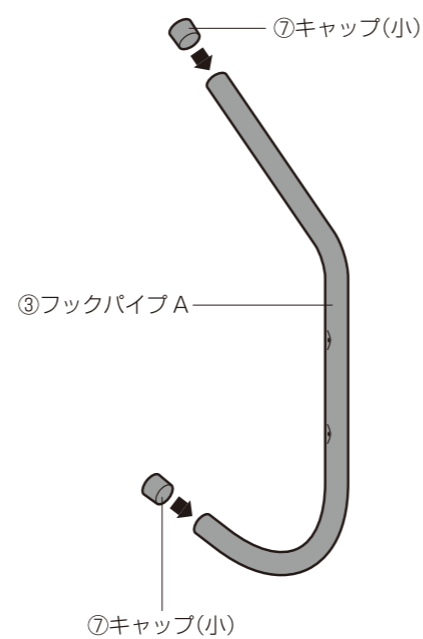
1 ①支柱パイプ(上)に⑥支柱用キャップを取り付けてください。
※①支柱パイプ(上)の向きに注意してください。



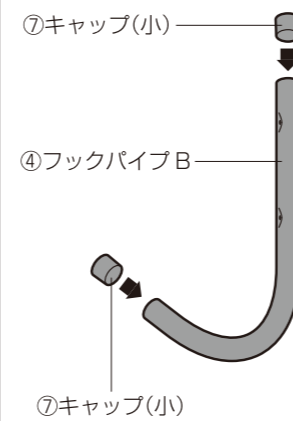
2 ②支柱パイプ(下)に⑥支柱用キャップを取り付けてください。



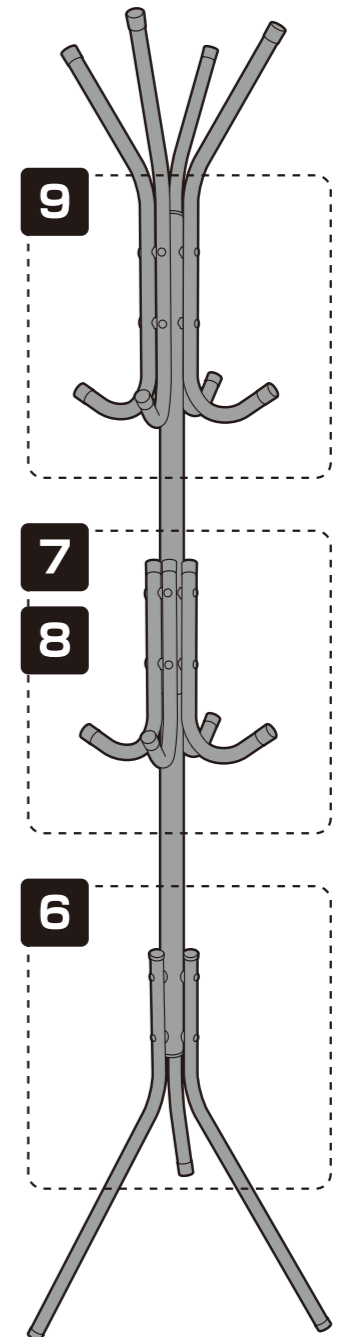
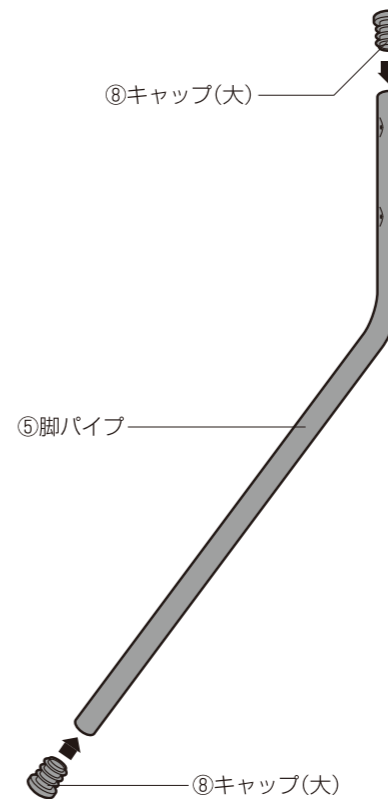
3 ③フックパイプ A に⑦キャップ(小)を2箇所取り付けてください。



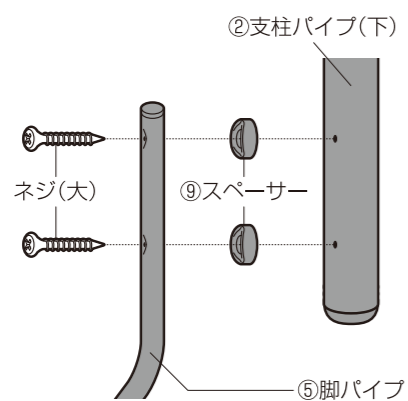
4 ④フックパイプ B に⑦キャップ(小)を2箇所取り付けてください。



5 ⑤脚パイプに⑧キャップ(大)を2箇所取り付けてください。

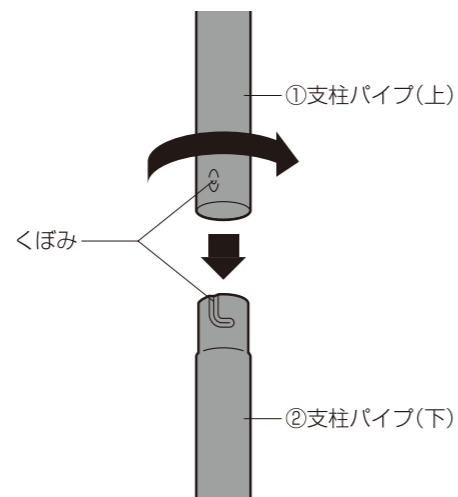


6 ⑨スペーサーを挟み込みながら②支柱パイプ(下)に⑤脚パイプをネジ(大)2個で取り付けます。
※⑨スペーサーのくぼみは⑤脚パイプに向けて挟んでください。
3箇所、全てに取り付けてください。

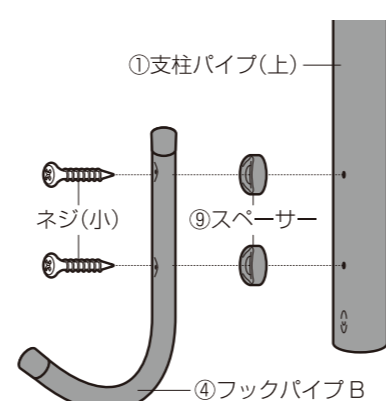


ご用意いただいた
プラスドライバーで
取り付けてください。

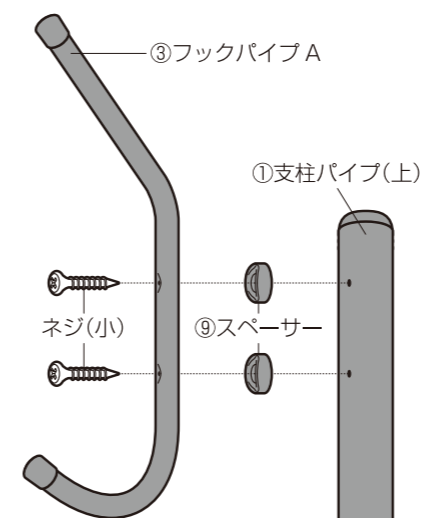
7 ①支柱パイプ(上)と②支柱パイプ(下)のくぼみを合わせて差し込みます。その後①支柱パイプ(上)を右に回してロックしてください。



8 ⑨スペーサーを挟み込みながら①支柱パイプ(上)に④フックパイプ B をネジ(小)2個で取り付けます。
※⑨スペーサーのくぼみは④フックパイプ B に向けて挟んでください。
4箇所、全てに取り付けてください。



9 ⑨スペーサーを挟み込みながら①支柱パイプ(上)に③フックパイプ A をネジ(小)2個で取り付けます。
※⑨スペーサーのくぼみは③フックパイプ A に向けて挟んでください。
4箇所、全てに取り付けてください。



組み立ての際は、番号順に組んでいくと組み立てしやすいです。

- 完成後、各部のネジ・金具等の取り付けが確実にされているか再度確認してください。また、設置後も定期的にネジ等の緩みを点検してください。
- 設置場所・商品仕様によっては床への傷がつく場合がございますので、板・布等で床材を保護するようにしてください。
- 設置後の移動は、物を掛けたままや載せたままでは行わないでください。