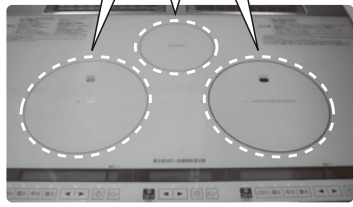


使用上の注意

- 調理以外の用途には使用しないでください。
- 直接火にかけないでください。
- ビルトインタイプのIHクッキングヒーターやガラストップ等で表面が平らな機器でご使用ください。凹凸のある場所や熱線の上では危険ですので使用しないでください。
- 必ず平らな場所に設置してください。
- 調理中及び調理直後はガードが熱くなっているため、触れないでください。やけどの原因となります。特にガス火の場合はご注意ください。
- 調理中に鍋・フライパン等をガードに当てますと、転倒してケガ・事故の原因となります。
- ガードを移動する場合は、正面板と側面板を一緒に持って移動させてください。その際、必ずコンロの火を消して五徳の上には調理器物などの物を置かないでください。
- 水分、塩分が付着したまま使用したり、表面にキズがつくとサビの原因となります。
- 使用中に本体の一部が熱により変色する場合があります。
- 使用中に上から強い力で押さえたり寄りかかったりしないでください。転倒や破損によりケガをするおそれがあります。

- IHクッキングヒーターでお使い頂く場合は、写真の破線枠内に設置しますと加熱時にヒーターに反応しレンジガードも加熱されて熱くなり危険です。熱源にかからないように設置してください。

破線枠内使用不可



お手入れ・保管について

- 使用後は固く絞ったふきんなどで汚れを拭き取ってよく乾燥させてください。
- 洗浄の際は、柔らかいスポンジに食器用中性洗剤をつけて洗い、よくすすいで柔らかい布で水分を拭き取ってから乾燥させてください。
- こげつきなどを落とす場合は金属製の固いものを使用しないでください。
- ふっ素樹脂の塗膜は、使用を重ねるうちに徐々に劣化していきます。永久に付着しているものではありません。
- 汚れたまま、長時間放っておくと汚れが落ちにくくなります。塩分や酸などを含んだ汚れを付着したまま、または濡れたままの状態では放置しないでください。錆の原因となります。
- 湿気の多い場所での保管はしないでください。
- 異種金属の製品と接触したまま放置しないでください。錆の発生原因となります。
- 材料の性質上、加熱により本体が変色していきますが、これは熱によって本体表面に酸化してできた膜（酸化被膜）です。衛生上問題はありません。
- 表面を傷つけますので洗う際は、スチールたわし・磨き粉は使用しないでください。また、酸性およびアルカリ性のものの使用は避けてください。市販の金属研磨剤を付けたスポンジタワシなどで本体をこすると、傷がつくことがあります。
- 食器洗浄機は使用しないでください。
- 手の届きにくい高所には保管しないでください。取り出し時に落下する危険があります。

鉄製ですので、お手入れ状態や保管場所により錆が生じる場合があります。錆が発生してしまった場合でも機能には問題ありません。普段のお手入れとは異なりますが、錆びた部分を金タワシなどでこすり落とし、水などで洗い流し、水分をふき取って乾燥させてから食用油を薄く塗って（保管して）ください。鉄素材の特徴で、いずれ油がその部分になじんでいき、錆にくい状態となります。

品質表示

材料の種類／本体：スチール鋼板
表面加工／内側：ふっ素樹脂塗膜加工
外側：焼付け塗装

MADE IN JAPAN

商品、取扱説明書の不明な点についての
問い合わせ先

Tamahashi co., Ltd.
販売元 株式会社 タマハシ

〒959-1241 新潟県燕市小高4549-6
TEL 0256-63-9545 FAX 0256-66-2252
U R L <http://www.smile-king.co.jp>
E-mail tamahashi@smile-king.co.jp
受付時間／月～金曜 10:00～12:00・13:00～17:00
(土日祝日を除く)



箱



袋

パッキング
PE

製造番号

PL-003

要保管

コンパクトオイルガード 取扱説明書

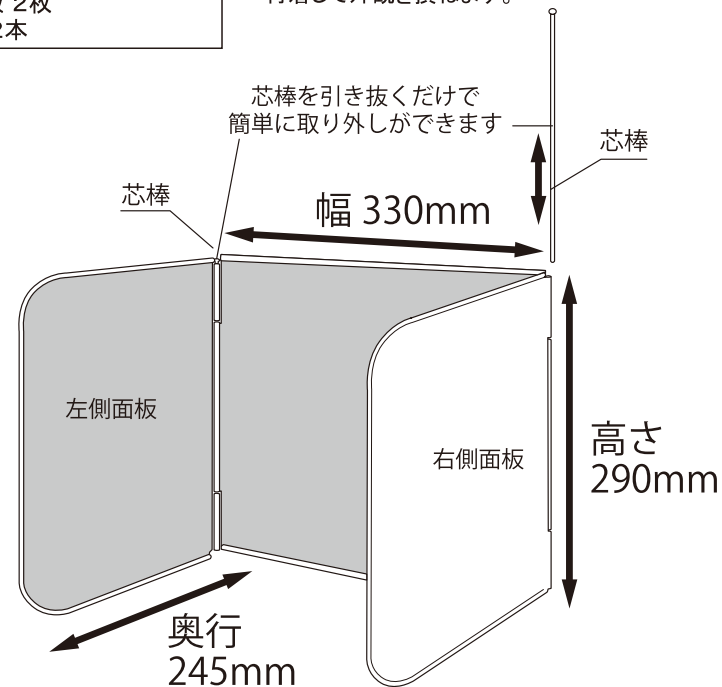


Made in TSUBAME

商品仕様
製品サイズ(約): 330×245×290mm
部品内容: 正面板 1枚
側面板 2枚
芯棒 2本

〈使い方〉

ふっ素面を内側にしてご使用ください。
※絵柄を内側にして使用すると油污れや焼付けが
付着して外観を損ねます。



この商品は家庭で調理するために使うものです。
ご使用の際には取扱説明書をよく読んでからご使用ください。
不適切な取扱いは事故につながります。
この取扱説明書は必ず保管してください。

使用前の準備

- ご使用前には必ず、各部に異常がないことを確認してください。ガタつきや変形などが生じている場合は使用しないでください。
- 製造上、内面は細かい汚れが付着していることがあります。最初に使用する時は固くしぼったふきんなどで表面を拭き取ってから使用してください。
※お買い求め直後など、製品にシールなどが貼ってあるものは、それを剥がしてください。シールが剥れにくい場合には、ドライヤーなどで温めると剥がれやすくなります。
- お手持ちの加熱機器の取扱説明書をよく読んでいただき、正しくお使いください。
- 品質には万全を期しておりますが、万が一不具合やご不明な点がありましたら、ご使用にならずに **株式会社 タマハシ** お問い合わせ先までご連絡ください。