

お手入れと保管について

- 本体の汚れは、よく絞ったやわらかい布で拭いたあと、乾いた布で拭いてください。
- シンナー、アルコール、ベンジンなどは使用しないでください。
- 殺虫剤や掃除用スプレーなどをかけないでください。
- 科学ぞうきんを使用する場合は、その注意書きに従ってください。
- お手入れ後に使用する場合は、必ず本製品が乾いてから使用してください。
- 使用しないときは乾電池を取り出して保管してください。
- お手入れ後は、ポリ袋などに包むなどして、直射日光が当たらず湿気の無い場所に保管してください。

保証書

- 本保証書は、本書に明示した期間・条件のもとにおいて無料修理をお約束するものです。したがって、この保証書によってお客様の法律上の権利を制限するものではありません。
- 保証期間はご購入日より1年間です。

商品名	LEDライト付き卓上ミラー・スクエア
品番	MC-505
保証期間	ご購入より1年間
お買い上げ年月日	年 月 日
お客様	お名前(フリガナ) ご住所 電話番号
	店名・住所 電話番号

□品質には万全を期しておりますが、万一不都合な点がございましたら、当社へお問い合わせください。

□商品改良のため、仕様・外観は予告なしに変更することがあります。

- 保証期間内でも次の場合には有料修理となります。
 - (イ)お取り扱い上の不注意・天災・火災・公害・異常電圧・指定外の使用電圧による故障、破損及び部品の当然の消耗などの場合。
 - (ロ)ご自分での不当な修理・調整・分解・改造などをされたもの及び取扱説明書、本体表示などの禁止事項での使用による故障や破損。
 - (ハ)お買い上げ後の輸送、移動、落下などによる故障及び破損。
 - (ニ)本書にお買い上げ年月日、お客様名、販売店の記入の無い場合あるいは字句を書き換えられた場合。
 - (ホ)本書のご提示がない場合。
- 本書は日本国内においてのみ有効です。
This warranty is valid only Japan.
- 本書は盗難・火災などの不可抗力以外で紛失された場合は、再発行いたしませんので大切に保管してください。

●保証書にご記入いただいた個人情報について
※ご記入いただいたお客様の個人情報は製品の修理・交換にかかわる作業にのみ使用させていただきます。
※修理・交換以外の業務や第三者に提供することはございません。

■輸入販売元 **Tamahashi** co.,Ltd.
株式会社 **タマハシ**
〒959-1241 新潟県燕市小高4549-6
TEL.0256-63-9545 FAX.0256-66-2252
URL <http://www.smile-king.co.jp>
E-mail tamahashi@smile-king.co.jp

製造番号

MADE IN CHINA

marie claire

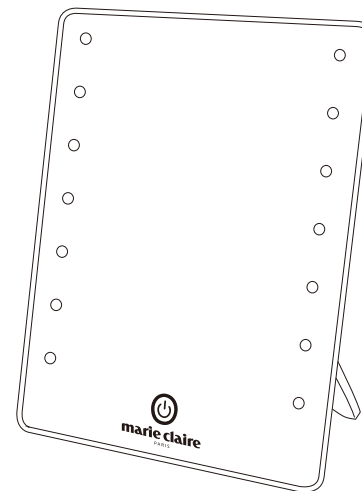
PARIS

MC-505 LEDライト付き卓上ミラー・スクエア

取扱説明書

一般家庭用(業務用として使用しないでください。)

この度はお買い求めいただき誠にありがとうございます。この製品は厳密な検査をいたしております。ご使用前に破損などがないか確認し、取扱説明書をよく読んでから、正しくお使いください。お読みになった後は使用者がいつでも見られるところに必ず保管してください。



仕様

品番	MC-505
品名	LEDライト付き卓上ミラー・スクエア
使用電源	アルカリ単3形乾電池4本(別売)／マイクロUSB(USBコード付属)
材質	ABS樹脂、ガラス
製品寸法	約22cm×17cm×4.5cm

安全上のご注意

●ご使用前にこの「安全上のご注意」をよくお読みになり、正しくお使いください。



警告

この表示の欄は「死亡または重傷を負う可能性が想定される」内容です。



注意

この表示の欄は「傷害を負う可能性または物的損害の発生する可能性が想定される」内容です。



警告

- 日光の当たらない場所で保管してください。※火災ややけどの恐れがあります。
- 直射日光や強い光が当たる場所では使用しないでください。※火災ややけどの恐れがあります。
- 振動や衝撃などを与えないでください。
- 濡れた手で本製品に触らないでください。
- 分解や改造をしないでください。※機器が故障したり、火傷や火災の原因になります。
- ほこりの多い場所、炎が当たる場所、ガスがある場所、水がかかる場所などで使用しないでください。
- 子供だけで使用したり、幼児の手の届く所で使用しないでください。

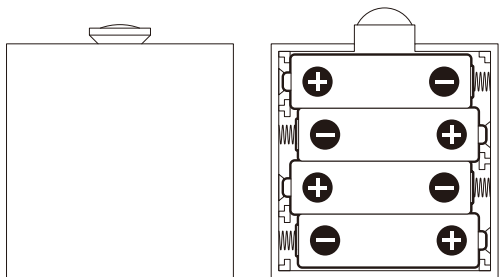


注意

- 本来の目的以外に使用しないでください。また業務用としてのご使用もやめてください。
- 長時間のご使用はしないでください。
- 不安定な場所では使用しないでください。
- 鏡から約 1 メートル以内に黒っぽいものや燃えやすいものを置かないでください。
- ご使用後は必ず電源スイッチを OFF にしてください。
- 乾電池は仕様表示に従って正しく使用してください。
- 1 か月以上ご使用されない時は、乾電池を取り出しておいてください。
- 古い乾電池は液漏れの恐れがありますので、光が弱くなったと感じたら早めに新しい乾電池に交換してください。
- 乾電池を交換する時は 4 個同時に、同じ種類の新しい乾電池に交換してください。

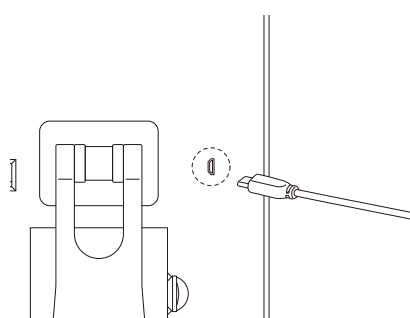
はじめてご使用になる前に

- 背面にスタンドが付いています。お好みの角度を調整してください。
- 乾電池または USB 給電コードをセットしてください。(※USB 給電でご使用の場合は乾電池を入れないでください)



「乾電池の取り付け方法」

本体裏面にある電池ボックスの電池カバーを外し、単 3 形アルカリ乾電池を 4 本セットします。
プラス・マイナスの向きに注意してください。



「USB 給電の方法」

付属の USB コードを本体裏面の USB 給電差込口に差し込んで給電してください。

ご使用方法

- 本体裏面の電源スイッチを ON にしてください。
- 鏡面の下部にあるスイッチに触れると LED ライトが点灯します。
- もういちど触れると LED ライトが消灯します。
- 点灯した際にスイッチに触れ続けると光の明暗を調節することができます。

各部名称

