

Fruita

STAINLESS STEEL

FU-02P フルーラ パイプ式二段水切り バスケット

取扱説明書

使用の際には取扱説明書をよく読んでから使用してください。
不適切な取扱いは事故につながります。

使用する方はこの取扱説明書を必ず保管してください。

《使用上の注意》

⚠ 注意

- 危険ですので、コンロなど火のそばで使用しないでください。
- 設置場所の移動及び運搬の際、ひきずるとひきずった面に傷がつきます。移動する際は必ず手で持ち上げて移動・運搬してください。
- 足で踏み付けたり、手などでいたずらに力を加えると、変形したり溶接部分がはずれたりしますので注意してください。
- 製品のガタツキや破損に対し、改造や応急処置などの手当てをして使用することは危険ですのでやめてください。
- 必ず平らな面でご使用ください。傾いている面・凹凸のある面に置くと危険です。
- 食器の水切りとして使う際、重ねすぎたり、強く置いたりすると、割れやすい食器類などが破損する場合がありますので注意してください。
- 食器類の水切りでたままった水は、トレーをはずして捨ててください。
- まな板は形状・大きさによって納める条件が違ってきます。一番安定する立て方を選択して、バランスよく納めてください。又、まな板を置くときは静かに乗せてください。

《使用前の準備》

- 品質には万全を期していますが、万一不具合があった場合には、使用しないで(株)エポラス企画課商品係までお問い合わせください。
- 製品にガタツキがないか安全を確認してから使用してください。
- 最初に使用する時は食器用洗剤を付けて、柔らかいスポンジで十分に洗い、すすいでください。

《お手入れ・保管について》

- 汚れてきましたら食器用洗剤を付けて、柔らかいスポンジで洗い、水気を拭き取ってください。
- 錆が発生した時はスポンジに研磨剤を付けてこすり落とし、すすいでください。

品質表示

材質/上段・下段バスケット：ステンレス鋼
パイプフレーム：ステンレス鋼
水切りトレー：ステンレス鋼
脚キャップ：ポリプロピレン
水切りポケット：ポリプロピレン
(耐熱冷温度120℃～-20℃)

MADE IN CHINA

- 商品、取扱説明書の不明な点についての問い合わせ先

株式会社 タマハシ

エポラス 事業部

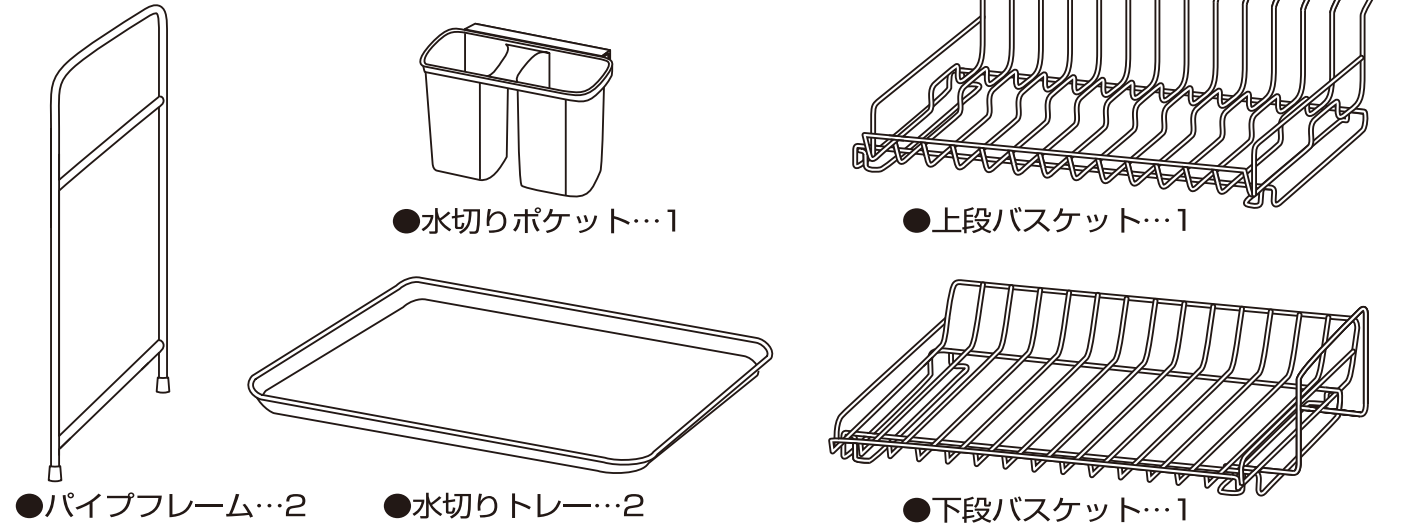
〒959-1241 新潟県燕市小高4549-6
TEL 0256-63-9545 FAX 0256-66-2252
受付時間/月～金曜 10:00～12:00・13:00～17:00
(土日祝日を除く)



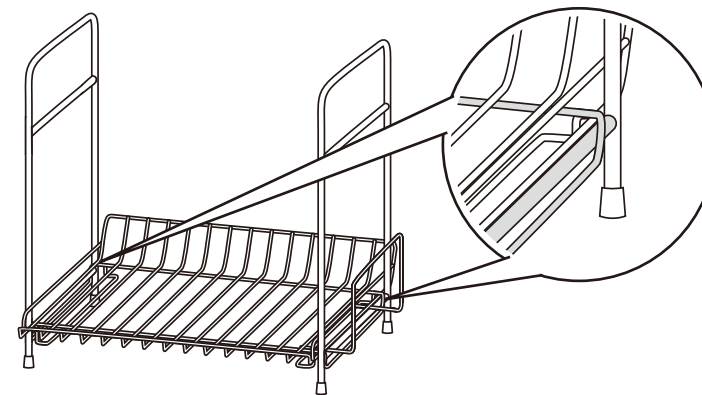
パイプ式二段水切りバスケットの組み立て方

この度は当商品をお買い上げ頂き、誠に有り難うございます。本商品は、厳密な検査をしてお届け致したものですので、安心してお使い頂けると存じますが、使用前に破損していないか確認して頂きますようお願いいたします。

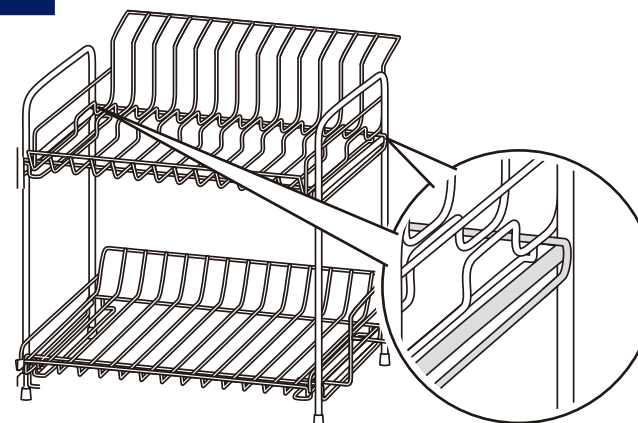
部品一覧 組み立てる前に部品チェックをしてください。



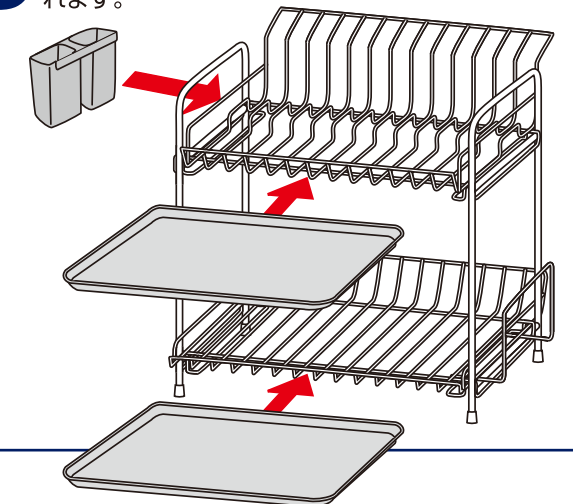
1 下段バスケットをパイプフレーム下部に引掛け、図のようにセットします。



2 両方のフレームに、上段バスケットの左右の引掛け部をフレーム上部の図の箇所差し込みます。



3 上段・下段にトレーをセットすれば出来上がりです。水切りポケットは、場所に応じて左右両方につけられます。



完成