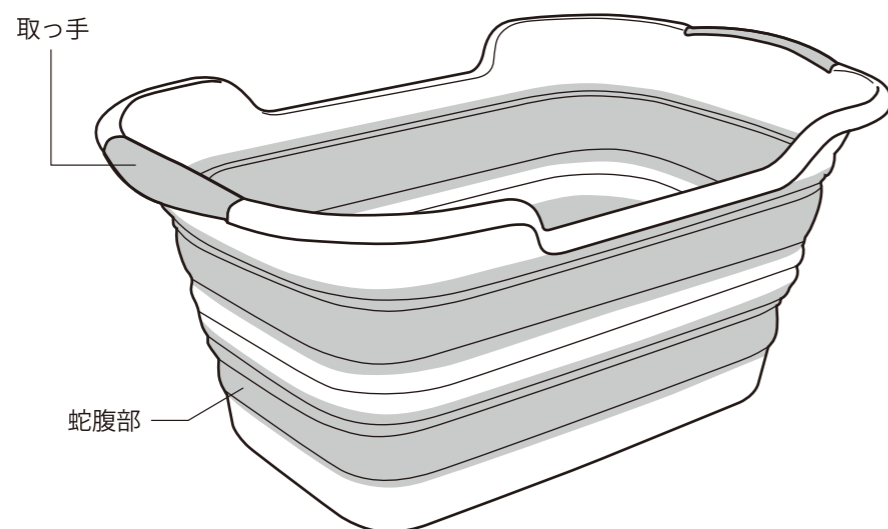


DS-17 デイズ たためるおおきな角型マルチバケツ

取扱説明書

使用の際には取扱説明書をよく読んでから使用してください。
不適切な取扱いは事故につながります。
使用する方はこの取扱説明書を必ず保管してください。

各部の名称



折りたたみについて

●使用時 (本体を伸ばす)

本体底面を抑えて本体フチを上引き上げるようにして折りたたまれた蛇腹部を一段ずつ引き伸ばします。両側がバランスよく立ち上がるように伸ばしてください。

●収納時 (本体をたたむ)

本体フチをに手をあてて、一段ずつ折りたたんでください。
※手指をはさまないようにご注意ください。

使用前の準備

- ご使用前には必ず、各部に異常がないことを確認してください。変形や破損などが生じている場合には使用しないでください。
- 品質には万全を期していますが、万が一不具合やご不明な点がある場合には使用しないで販売店またはお問い合わせフォームよりご相談ください。

使用上の注意

⚠ 注意

- 危険ですので、コンロなど火のそばで使用しないでください。

- 用途以外には使用しないでください。
- 容量・耐荷重を超えて使用しないでください。
- 長期間にわたり身体に密着して使用しないでください。
- 包丁などの鋭利なものを入れないでください。
- 蛇腹部は刃物など鋭利なもので傷つけないよう注意してください。
- 製品の破損に対し、改造や応急処置などの手当てをして使用することは危険ですのでやめてください。
- 水を入れた状態でフチに手を乗せたりすると本体が畳まれて水がこぼれる恐れがありますのでご注意ください。
- フチまで水を満たした状態で使用しないでください。桶内に水を溜めて使用する場合は水が漏れても差し支えない場所で使用してください。
- 必ず平らな面でご使用ください。傾いている面、凹凸のある面に置くと危険です。
- 落としたり、硬いものにぶつけるなどの衝撃を与えると破損や変形する恐れがあります。
- 熱湯をかけたり煮沸しないでください。破損や変形の恐れがあります。
- 耐熱温度以上の温度の物を乗せたり触れさせたりしないでください。
- 折りたたむ際は蛇腹部に指などを挟まないようご注意ください。

お手入れ・保管について

- 汚れてきたら食器用中性洗剤をつけて柔らかいスポンジなどで洗い、水気を拭き取ってよく乾燥させてください。
- 研磨剤入りスポンジたわし、金属たわし、クレンザーなどを使用しますと製品が傷つきます。
- 漂白剤をご使用の際は酸素系漂白剤を使用してください。塩素系漂白剤を使用すると変色や変形の恐れがあります。
- シンナー、ベンジン等の揮発性溶材は使用しないでください。
- 使用しないときは50℃以上になる場所を避け、風通しの良い・乾燥した場所で保管してください。
- 直射日光が当たる場所で保管しないでください。

※製品仕様は予告なく変更することがあります。

品質表示	
原料樹脂	本体：ポリプロピレン 蛇腹部：熱可塑性エラストマー
耐熱温度	本体：120℃、蛇腹部：80℃
耐冷温度	本体：-20℃、蛇腹部：-20℃
容量	19L
寸法	使用時 約60.6×39.8×27.8cm 収納時厚み 約7cm
耐荷重	15kg以下

MADE IN CHINA

Tamahashi co., Ltd.
輸入発売元 株式会社 タマハシ
〒959-1241 新潟県燕市小高4549-6
URL <https://www.smile-king.co.jp>
E-mail tamahashi@smile-king.co.jp

お問い合わせフォーム



製造番号