

取扱説明書

DS-04

一段水切りバスケット

使用の際には取扱説明書をよく読んでから使用してください。

不適切な取扱いは事故につながります。

使用する方はこの取扱説明書を必ず保管してください。

《使用上の注意》

⚠ 注意

- 危険ですので、コンロなど火のそばで使用しないでください。
- 設置場所の移動及び運搬の際、ひきずるとひきずった面に傷がつきます。移動する際は必ず手で持ち上げて移動・運搬してください。
- 足で踏み付けたり、手などでいたずらに力を加えると、変形したり溶接部分がはずれたりしますので注意してください。
- 製品のガタツキや破損に対し、改造や応急処置などの手当てをして使用することは危険ですのでやめてください。
- 必ず平らな面でご使用ください。傾いている面、凹凸のある面に置くと危険です。
- 食器の水切りとして使う際、重ねすぎたり、強く置いたりすると、割れやすい食器類などが破損する場合がありますので注意してください。
- 食器類の水切りでたまった水は、トレーをはずして捨ててください。

《使用前の準備》

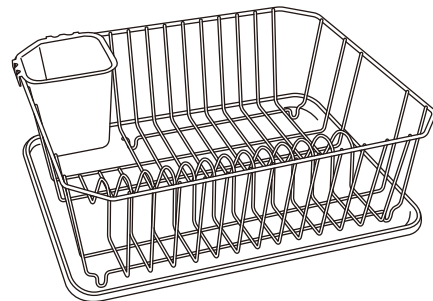
- 品質には万全を期していますが、万一不具合があった場合には、使用しないで販売元までお問い合わせください。

要保管

- 製品にガタツキがないか安全を確認してから使用してください。
- 最初に使用する時は食器用洗剤を付けて、柔らかいスポンジで十分に洗い、すすいでください。

《お手入れ・保管について》

- 汚れてきましたら食器用洗剤を付けて、柔らかいスポンジで洗い、水気を拭き取ってください。
- 錆が発生した時はスポンジに研磨剤を付けてこすり落とし、すすいでください。



本体に付属のポケットをセットしてご使用ください。

品質表示

材料の種類／本体：スチール（クロムめっき）
トレイ・ポケット：ポリプロピレン

MADE IN CHINA

Tamahashi co., Ltd.

輸入販売元 株式会社 タマハシ

〒959-1241 新潟県燕市小高4549-6
TEL 0256-63-9545 FAX 0256-66-2252



4 975192 080771



紙
ラベル



袋