

要保管

## 取扱説明書

# DS-03 シンクスライドBOX

小物ポケット付

使用の際には取扱説明書をよく読んでから使用してください。

不適切な取扱いは事故につながります。

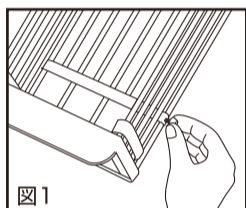
使用する方はこの取扱説明書を必ず保管してください。

### <使用上の注意>

#### ⚠ 注意

- 危険ですので、コンロなどの火のそばで使用しないでください。
- 耐荷重(約3.0kg)以内で使用してください。
- 取付けられるシンクサイズは、内寸最少36.5cm～最大56cmまでです。

- 足で踏み付けたり、手などでいたずらに力を加えると、変形やはずれが生じますので注意してください。
- 製品のガタツキや破損に対し、改造や応急処置などの手当てをして使用することは危険ですのでやめてください。
- 傾いている面、凹凸のある面に置くと危険です。
- 図1のようにスライドフレーム用ネジをしっかりと締めて、シンクに固定してください。その際、ガタツキがないことを確認してください。  
※ネジを締めただけには、パイプにネジの締め跡が付きまます。
- 重ねすぎたり、強く置いたりした場合、ガラス・瀬戸物類が割れる場合がありますので、注意してください。



### <使用前の準備>

- 品質には万全を期していますが、万一不具合があった場合には、使用しないで(株)タマハシお問い合わせ先までご連絡ください。
- 製品にガタツキがないか安全を確認してから使用してください。
- 最初に使用する時は食器用中性洗剤を付けて、柔らかいスポンジで十分に洗い、すすいでください。その後水気を拭き取ってください。

### <お手入れ・保管について>

- 水分や汚れが付着したままですと錆が発生する場合があります。
- 汚れてきましたら食器用中性洗剤を付けて、柔らかいスポンジで洗い、水気を拭き取ってください。
- 錆が発生した時はスポンジにクレンザーを付けてこすり落とし、すすいでください。

#### 品質表示

材料の種類/パイプ：ステンレス鋼  
 フレーム：ABS樹脂(耐熱温度70℃)  
 ポケット：ポリプロピレン

MADE IN CHINA



商品・取扱説明書の不明な点についてのお問い合わせ先

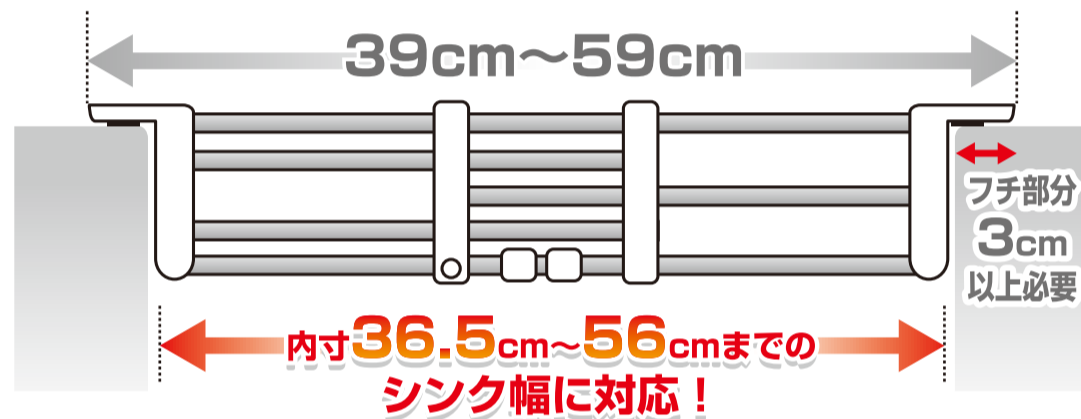
輸入発売元

株式会社タマハシ

エポラス事業部

〒959-1241 新潟県燕市小高4549-6  
TEL 0256-63-9545 FAX 0256-66-2252

受付時間/月～金曜10:00～12:00  
13:00～17:00



- 錆びにくいステンレス鋼製で、とても衛生的です。
- シンクに合わせて幅を調節できるスライド式です。
- ステンレスパイプはスライドさせても安定感があり、手軽に水切りができます。
- 箸やスプーン、フォーク等の水切りに便利なポケット付。
- シンクに合わせてスライドさせ、長さを決めたら、スライドフレーム用ネジでしっかりと固定させてください。

製品サイズ(約)  
 幅390～590×奥行170×高さ93mm

ご購入の際はご使用されるシンクのサイズを確認の上でお求めください。  
 オーバル型(楕円型)のシンクには適さないことがあります。

### 野菜や果物の水切りにも

